

MUNICIPALIDAD DE SAN LUIS DEPARTAMENTO DE PETÉN



MANUAL DE NORMAS Y PROCEDIMIENTOS DE ADQUISICIONES Y CONTRATACIONES

AÑO 2,021



Municipalidad de San Luis, Petén

GUATEMALA C. A.

Uyotoch Kaj

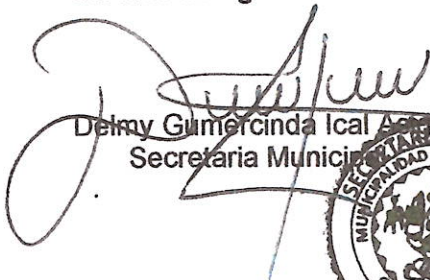
Poopol Kab'í re li Tenamit San Luis

Teléfonos 7794-7274, 7794-7277, info.munisanluis@gmail.com

LA INFRASCRITA SECRETARIA MUNICIPAL DEL MUNICIPIO DE SAN LUIS, DEPARTAMENTO DE PETÉN, **C E R T I F I C A**: Haber tenido a la vista el Libro de Sesiones del Concejo Municipal No. 45, se encuentra el Acta No. 45-2021 de la Sesión Ordinaria celebrada el 05 de agosto del año 2021, donde consta el punto **TERCERO** que copiado en su parte conducente, literalmente dice: -----

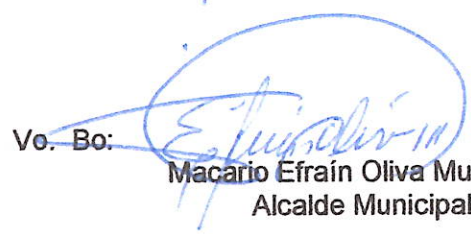
“TERCERO: EL HONORABLE CONCEJO MUNICIPAL, DEL MUNICIPIO DE SAN LUIS, DEPARTAMENTO DE PETEN, CONSIDERANDO: Que el artículo 253 de la Constitución Política de la República de Guatemala, establece lo relacionado a la autonomía municipal, indicando que los municipios de la República de Guatemala son instituciones autónomas y para los efectos correspondientes emitirán sus ordenanzas y reglamentos respectivos. **CONSIDERANDO:** Que el artículo 3 del Decreto Numero 12-2002 del Congreso de la República, Código Municipal, establece lo relativo a la autonomía municipal indicando que en ejercicio de la autonomía que la constitución Política de la República garantiza al municipio, se tiene la facultad de emitir ordenanzas y reglamentos. **CONSIDERANDO:** Que la literal I) del artículo 35 del Decreto Número 12-2002 del Congreso de la República de Guatemala, Código Municipal, establece que es competencia del Concejo Municipal la emisión y aprobación de acuerdos, reglamentos, y ordenanzas municipales, **POR TANTO:** En uso de las facultades que le confieren el artículo 253 de la Constitución Política de la República de Guatemala, y los artículos 3, 33, 34, y 35 literal i), 40, y 42 del Decreto Número 12-2002 del Congreso de la República de Guatemala, Código Municipal y sus reformas por unanimidad de votos de sus integrantes. **ACUERDA:** I) Emitir y Aprobar el **MANUAL DE NORMAS Y PROCEDIMIENTOS DE ADQUISICIONES Y CONTRATACIONES DE LA MUNICIPALIDAD DE SAN LUIS, PETEN** II) Se giran órdenes para las unidades municipales implícitas en el uso de este reglamento para dar cumplimiento a las presentes disposiciones. III) El presente Acuerdo Municipal entrará en vigencia a partir de la presente fecha. IV) Transcribese el presente acuerdo a donde corresponde. (ff) Alcalde Municipal, Macario Efraín Oliva Muralles; legible del Síndico primero, Irma Hayde Castillo Pineda; ilegible del síndico segundo, Manuel Bartolomé Gutiérrez; ilegible del Concejal primero, Erick Augusto del Cid López; ilegible del Concejal segundo, Agustín Ché Caál; ilegible del concejal tercero, Eliseo Elías Ipiña Leiva; ilegible del Concejal cuarto, José Adán Villeda Lemus, ilegible del Concejal quinto, Abel Coc Bolom; ilegible de la Secretaria Municipal, Delmy Gumercinda Ical Asig. Están los sellos respectivos. -----”

Y, para remitir a donde corresponde, se extiende, sella y firma la presente certificación en una hoja de papel bond con membrete institucional, en el municipio de San Luis, Petén, a doce días del mes de agosto del año dos mil veintiuno.


Delmy Gumercinda Ical Asig
Secretaria Municipal



Vo. Bo:


Macario Efraín Oliva Muralles
Alcalde Municipal





**MANUAL DE NORMAS Y PROCEDIMIENTOS DE
ADQUISICIONES Y CONTRATACIONES**



Contenido

INTRODUCCION	1
MISIÓN.....	2
VISIÓN	2
OBJETIVO GENERAL	2
1. MANUAL DE PROCEDIMIENTOS	3
2. UTILIDAD	3
3. OBJETIVOS	3
4. AREAS DE APLICACIÓN	4
5. RESPONSABLES	4
GLOSARIO.....	5
MODALIDAD COMPRA DE BAJA DE CUANTÍA.....	7
DESCRIPCIÓN.....	7
NORMATIVA	7
DIAGRAMA DE FLUJO.....	10
MODALIDAD COMPRA DIRECTA	10
DESCRIPCIÓN.....	11
NORMATIVA	11
DESCRIPCION.....	12
DIAGRAMA DE FLUJO.....	14
MODALIDAD COTIZACIÓN.....	15
DESCRIPCION.....	15
NORMATIVA	15
DIAGRAMA DE FLUJO.....	21
MODALIDAD LICITACIÓN PÚBLICA	22
DESCRIPCION.....	22
NORMATIVA	22
DIAGRAMA DE FLUJO.....	28
MODALIDAD ARRENDAMIENTOS (BIENES MUEBLES O EQUIPO)	29
PROCEDIMIENTO	29
NORMATIVA	29
PROCEDIMIENTO	30
DIAGRAMA DE FLUJO.....	31
MODALIDAD ARRENDAMIENTO Y ADQUISICIONES DE BIENES INMUEBLES.....	32
PROCEDIMIENTO	32
NORMATIVA	32



PROCEDIMIENTO	33
DIAGRAMA DE FLUJO.....	34
MODALIDAD DRAGADO.....	35
PROCEDIMIENTO	35
NORMATIVA	35
PROCEDIMIENTO	36
DIAGRAMA DE FLUJO	37
MODALIDAD PROVEEDOR UNICO	38
PROCEDIMIENTO	38
NORMATIVA	38
PROCEDIMIENTO	39
DIAGRAMA DE FLUJO	40



INTRODUCCION

El Manual de Normas y Procedimientos de Adquisiciones y Contrataciones, de la Municipalidad De San Luis, Departamento de Petèn, pretende establecer los mecanismos que se deben cumplir internamente en las actividades que se llevan a cabo con apego a los procedimientos establecidos en la ley de contrataciones del estado, con el objetivo de seguir fortaleciendo la política de transparencia en el manejo de los recursos públicos, en el área de compras y las demás unidades demandantes de adquisiciones y/o contrataciones.

Con el presente manual se establece la forma en la cual deben gestionarse las solicitudes de Adquisición y/o Contratación hasta obtener el Bien, Servicio o Suministro correspondiente, dotando de Controles Internos eficientes, que permiten en cualquier momento tener un control de cada una de las operaciones realizadas, fortaleciendo así la estructura organizativa y además facilitar la toma de decisiones sobre el proceso de compra o adquisición, para poder cumplir con los objetivos que como entidad estatal nos hemos planteado, en el marco de la buena administración del erario público.



MUNICIPALIDAD DE SAN LUIS, DEPARTAMENTO DE PETÉN

MISIÓN

Administrar en forma eficiente, eficaz y transparente, equitativa y racional los fondos municipales a fin de mantenerse en la búsqueda constante del mejoramiento de la calidad de vida de la población; mediante la apertura de espacios de participación que involucren a los vecinos en la construcción de su propio desarrollo

VISIÓN

Ser una municipalidad eficiente y eficaz en prestación de servicios y satisfacer las necesidades de sus habitantes, con una amplia participación ciudadana en la toma de decisiones que propicien el desarrollo integral; con un enfoque en la conservación de los recursos naturales y culturales como, municipio sustentable, limpio, ordenado que cuente con los servicios públicos de calidad con seguridad pública y eficiencia administrativa.

OBJETIVO GENERAL

Administrar con responsabilidad y transparencia los recursos municipales, promoviendo el desarrollo integral y crear las condiciones necesarias para vivir mejor.



1. MANUAL DE PROCEDIMIENTOS

El presente manual de procedimientos es el documento que contiene la descripción de actividades que deben seguirse en la realización de las funciones de una, dos o más unidades ejecutoras, que necesitan adquirir un suministro, bien o servicio, sufragado con recursos municipales. El manual indica cuales son las unidades administrativas y ejecutoras que intervienen precisando su responsabilidad y participación.

El manual contiene información básica referente al funcionamiento de las unidades administrativas y ejecutoras que intervienen en el proceso de compra o adquisición, facilitando las labores de auditoria, la evaluación y control interno y su vigilancia, para la evaluación del trabajo.

2. UTILIDAD

Permite conocer el funcionamiento interno de la municipalidad en lo que respecta a descripción de tareas, ubicación, requerimientos y las unidades o dependencias responsables en la ejecución.

Auxilia en la inducción del puesto y al adiestramiento y capacitación del personal que inicia en el ejercicio de sus funciones y a actualizar los conocimientos en el caso del personal antiguo, ya que describen en forma detallada las actividades de cada puesto.

Sirve para el análisis o revisión de los procedimientos de un sistema.

Para establecer y controlar el cumplimiento de las rutinas de trabajo y evitar su alteración arbitraria.

Determina en forma más sencilla las responsabilidades por fallas o errores y facilita las labores de auditoria, así como, la evaluación del control interno.

Aumenta la eficiencia de los empleados, indicándoles de manera sencilla lo que deben hacer y cómo deben hacerlo, para coordinar sus actividades y evitar duplicidades.

3. OBJETIVOS

Con el establecimiento e implementación del presente Manual de Normas y Procedimientos de Adquisiciones y Contrataciones, se pretende cumplir con los siguientes objetivos:

- 1) Establecer un procedimiento uniforme y controlar el cumplimiento de las rutinas de trabajo y evitar su alteración arbitraria.



- 2) Simplificar la responsabilidad por fallas o errores, comunicando a los usuarios sobre el proceso y cumplimiento de registros necesarios.
- 3) Fortalecer la cultura de reporte de todas las acciones que se realizan antes, durante y después de la adquisición de los bienes, suministros y servicios.
- 4) Facilitar las labores de auditoria, la evaluación del control interno y su vigilancia.
- 5) Cumplir con lo que, para el efecto, establece la Ley de Contrataciones del Estado y su Reglamento, así como cualquier disposición emitida por la presidencia de la república y los distintos ministerios del estado de Guatemala, que establecen procedimientos relacionados con la aplicación de dicha ley.

4. AREAS DE APLICACIÓN

El presente Manual de Normas y Procedimientos de Adquisiciones y Contrataciones centrará su aplicación directamente en el área administrativa de la municipalidad de San Luis, Departamento de Petén y accesoriamente a todas las demás áreas operativas y/o administrativas que se interrelacionen con el que hacer del mismo.

En el área administrativa de la municipalidad de San Luis, Departamento de Petén funcionaran como unidades ejecutoras las siguientes dependencias:

1. Dirección municipal de planificación
2. Departamento de compras

5. RESPONSABLES

Se establecen como responsables de la aplicación del presente Manual de Normas y Procedimientos de Adquisiciones y Contrataciones, el/la encargada de compras y suministros, los elementos de las unidades ejecutoras que tengan usuario en GUAATECOMPRAS creado por esta municipalidad e indirectamente los demás empleados de la Municipalidad de San Luis, que por su actividad operativa y/o administrativa intervienen en alguno de los procedimientos de adquisición de bienes, suministros y servicios.



GLOSARIO

Definiciones. Para la correcta aplicación del presente Manual de Normas y Procedimientos de Adquisiciones y Contrataciones de la Municipalidad de San Luis, Departamento de Petén y al tenor de lo que contemplan los Acuerdos Gubernativos Números Ciento Veintidós y Ciento Cuarenta y Siete guion dos mil dieciséis, (122-2016 y 147-2016), emanados del Organismo Ejecutivo, se entenderá por:

- a. **La Ley:** Ley de Contrataciones del Estado
- b. **El Reglamento:** Reglamento de la Ley de Contrataciones (116-2016 y 147-2016).
- c. **Unidad ejecutora:** son las encargadas de efectuar compras o contrataciones de bienes, productos, suministros y/o servicios, utilizando su propio usuario en el sistema GUATECOMPRAS.
- d. **Oferente:** persona individual o jurídica que presenta una oferta.
- e. **Adjudicatario:** oferente a quien se ha adjudicado la negociación.
- f. **Contratista:** persona individual o jurídica con quien se suscribe un contrato.
- g. **Plazo contractual:** período computado en días calendario, meses o años de que dispone el contratista para el cumplimiento del objeto del contrato.
- h. **Vigencia del contrato:** período comprendido de la fecha de aprobación del contrato a la fecha de entrega final del bien, servicio u obra o aprobación de la liquidación del mismo.
- i. **Monto o valor total de la negociación:** es el valor de contratación de obras, bienes, suministros o servicios con el impuesto al valor agregado (IVA) incluido.
- j. **Servicios Profesionales Individuales en General:** se denomina así a aquellos servicios prestados por una persona individual que acredita un grado académico a través de un título universitario y ha cumplido con los requisitos que establece la Ley de Colegiación Profesional Obligatoria, Decreto 72-2001.
- k. **Servicios Técnicos:** se llama así al conjunto de actividades que requieren cierto grado de conocimiento, experiencia, calificación, capacitación o acreditación, realizadas por una persona individual o jurídica.
- l. **Adjudicación aprobada:** es la aprobación de la actuación de la Junta de Cotización, Licitación o Calificación realizada por la autoridad competente.
- m. **Adjudicación definitiva:** se entenderá que la adjudicación es definitiva cuando ha transcurrido el plazo señalado por el artículo 101 de la ley sin que se hubiera interpuesto recurso alguno
- n. **Bienes o Servicios Estandarizados y Homologados:** son aquellos bienes o servicios que son sustituibles para el mismo fin o uso, que permiten uniformizar sus requisitos básicos y esenciales. Sirven como tipo modelo, norma, patrón o referencia.
- o. **Precio de Referencia:** Valor pecuniario en que se estima un bien, insumo, material o servicio y que como límite superior en los procesos y procedimientos establecidos en la ley. Igual significado tendrán las acepciones “Precio de Mercado Privado Nacional” o “Precio de Referencia



Techo”.

- p. **Oferta Económica:** Es la propuesta económica que realiza un proveedor expresada a través de un precio o de un valor en toda modalidad de contratación regulada en la ley.
- q. **Programación Anual de compras:** Se refiere a la lista de bienes, obras y servicios que pretende adquirir la Municipalidad de San Luis, Departamento, de Petén, durante el año fiscal siguiente para cumplir con los objetivos y resultados institucionales.



MODALIDAD COMPRA DE BAJA DE CUANTÍA

DESCRIPCIÓN

NORMATIVA

NORMA	La modalidad específica de adquisiciones directas sin atender los requerimientos de los procesos competitivos de las demás modalidades de adquisiciones públicas, cuando el monto sea de hasta veinticinco mil Quetzales (Q25,000.00) .
BASE LEGAL	Art. 43 literal a) Ley de Contrataciones del Estado y sus reformas. Artos. 26 y 61 Reglamento de la Ley de Contrataciones del Estado y sus reformas.
ESTÁNDAR DE CALIDAD	La totalidad de compras de baja cuantía atienden a los preceptos legales, reglamentarios y normativos en la materia que no sobrepasen los veinticinco mil Quetzales exactos (Q25,000.00) cada una, evitando que haya fraccionamiento de compra.
INDICADOR	Compras de baja cuantía.
FÓRMULA	$\frac{\text{Número de compras de baja cuantía realizadas bajo el estándar de calidad}}{\text{Número total de compras de baja cuantía realizadas}}$

En todos los casos para el presente Manual, DAFIM debe entenderse como Dirección de Administración Financiera Municipal adscrita a la estructura organizacional de la municipalidad



PROCEDIMIENTO

AUTORIDAD COMPETENTE	No. PASO	OPERACIÓN
Jefes de unidades organizativas o dependencias municipales	1	Debe llenar en duplicado la solicitud o pedido de bienes, productos, suministros y/o servicios forma FORMULARIO SOLICITUD DE BIENES en el que debe describir lo que requiere, indicando la cantidad y unidad de medida, deberá firmarla y presentarla al Encargad@ de Compras.
Encargad@ de Compras	2	Recibe la solicitud o pedido de bienes, productos, suministros y/o servicios forma FORMULARIO SOLICITUD DE BIENES, la traslada al encargado de presupuesto.
Encargado de Presupuesto	3	Verifica y confirma si existe disponibilidad presupuestaria, y devuelve la solicitud al Encargad@ de Compras.
Encargad@ de Compras	4	Deberá solicitar por escrito la cotización correspondiente, a los proveedores, cuando la adquisición supere el monto de Q 2,000.00 por los rubros de bienes, productos, suministros y/o servicios, atendiendo a la calidad, precio y tiempo de entrega de los mismos y deberá trasladarla al Alcalde Municipal.
Alcalde Municipal	5	Si lo considera procedente aprueba la cotización presentada y lo devolverá al Encargad@ de Compras.
Encargad@ de Compras	6	Solicita al proveedor la factura para revisar minuciosamente los datos de emisión de la factura, la cual debe estar vigente según la autorización de la SAT y no deben presentar tachones, borrones, inexactitudes en la descripción de los bienes o servicios, contradicciones en las cantidades o cualquier otro error, en caso de estar extendida como corresponde procederá a razonarla, firmarla, con el visto bueno del alcalde municipal y de los miembros de la comisión de finanzas de la municipalidad.
Proveedor	7	Entrega al almacén y bodega municipal los bienes, productos, suministros y/o servicios y factura respectiva.
Almacén y bodega municipal	8	Ingresa los bienes comprados a inventario de almacén Municipal a través del formulario autorizado para el efecto y traslada expediente al Encargad@ de Compras.
Encargad@ de Compras	9	Elabora la orden de compra y la remite al Alcalde Municipal
Alcalde Municipal	10	Firma la orden de compra y la regresa al Encargad@ de Compras
Departamento de Compras	11	Remite al almacén el expediente que contiene la forma FORMULARIO SOLICITUD DE BIENES, la cotización, la orden de compra y la factura.
Almacén y bodega municipal	12	Firma la orden de compra y remite el expediente para firma a DAFIM

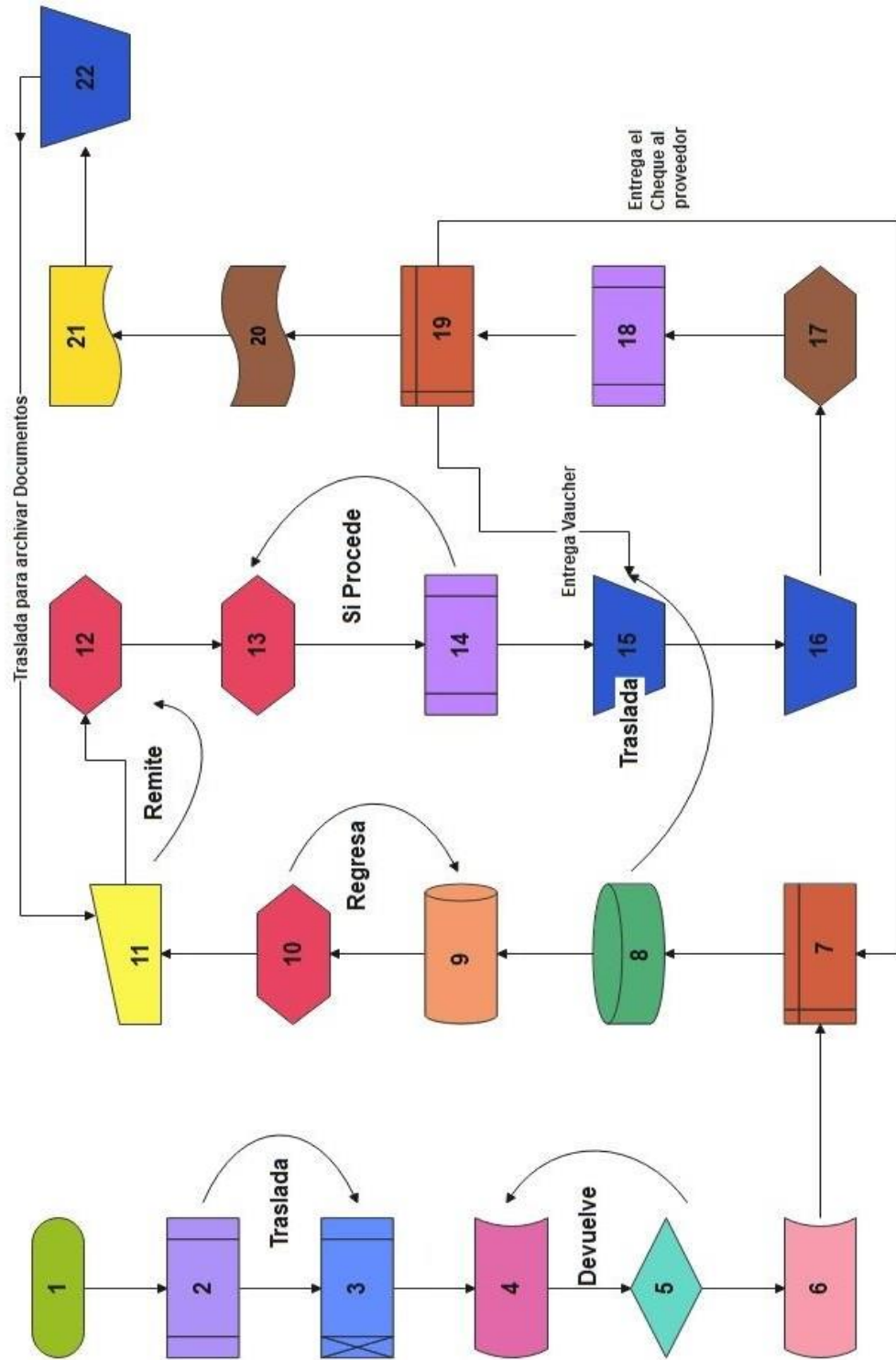


Municipalidad de San Luis, Departamento de Peten

DAFIM	13	Firma la orden de compra y remite el expediente a la unidad ejecutora correspondiente.
Unidades Ejecutoras	14	Recibe el expediente y verifica que se cuente con los siguientes documentos: a) Solicitud o Pedido b) Formulario de Ingreso a almacén del bien o suministro y cuando se trate de servicios la documentación de respaldo que el servicio se recibió (fotografías, informes, videos u otros) c) Cotización extendida por el proveedor cuando el precio supere los Q.2, 000.00 d) Factura extendida por el proveedor cumpla con todos los requisitos a ley. En caso afirmativo procederá a la creación del respectivo NPG, (número de publicación Guatecompras) en el sistema Guatecompras, la constancia de publicación de NPG se adjunta al expediente y se remite al encargado de presupuesto de la DAFIM.
Encargado de Presupuesto	15	Revisa expediente y realiza la aprobación del pago en el sistema SICOIN GL emitiendo el cheque respectivo y trasladándolo al director financiero para su correspondiente aprobación y firma.
Director Financiero	16	Revisa expediente, firma cheque vóucher y lo traslada al Alcalde Municipal para su firma.
Alcalde Municipal	17	Firma cheque vóucher y lo devuelve a DAFIM
Director Financiero	18	Recibe cheque vóucher lo autoriza en el sistema bancario y lo traslada al tesorero para entrega al proveedor.
Encargado de Tesorería	19	Entrega cheque con la leyenda "no negociable", se realiza la revisión y firma por el proveedor del documento de recepción de pago conforme programación de pago y traslada vóucher al encargado de Presupuesto.
Encargado de Presupuesto	20	Continua la conformación del expediente y traslada en un tiempo no mayor a treinta días calendario de finalizado el cierre mensual anterior, a la unidad ejecutora correspondiente para la publicación en el sistema GUATECOMPRAS.
Unidad Ejecutora	21	Publica vóucher en anexos de NPG y entrega a DAFIM constancia de publicación 5 días hábiles a partir de la entrega del documento por la DAFIM.
DAFIM	22	Revisa que la documentación haya sido publicada en el sistema GUATECOMPRAS (solicitud o pedido, formulario de ingreso a bodega, Cotización cuando aplique, factura y vóucher) y traslada las constancias para su archivo correspondiente.

DIAGRAMA DE FLUJO

COMPRA BAJA CUANTIA



MODALIDAD COMPRA DIRECTA



DESCRIPCIÓN

NORMATIVA

NORMA	La modalidad de adquisiciones de bienes, suministros, obras y servicios a través de una oferta electrónica en el sistema GUATECOMPRAS, prescindiendo de los procedimientos de cotización o licitación cuando el monto de la adquisición sea mayor a los veinticinco mil Quetzales (Q25,000.00) y hasta noventa mil Quetzales (Q90,000.00) .
BASE LEGAL	Art. 43 literal b) Ley de Contrataciones del Estado y sus reformas. Artos. 27 y 61 Reglamento de la Ley de Contrataciones del Estado y sus reformas.
ESTÁNDAR DE CALIDAD	Las compras directas son ofertadas que se presentan en el sistema GUATECOMPRAS y atienden a los preceptos legales, reglamentarios y normativos en la materia.
INDICADOR	Compras directas
FÓRMULA	$\frac{\text{Número de compras directas ofertadas en el sistema GUATECOMPRAS}}{\text{Número total de compras directas ofertadas}}$

En todos los casos para el presente Manual, DAFIM debe entenderse como Dirección de Administración Financiera Municipal adscrita a la estructura organizacional de la municipalidad.



DESCRIPCION

AUTORIDAD COMPETENTE	No. PASO	OPERACIÓN
Jefes de unidades organizativas o dependencias municipales	1	Debe llenar en duplicado la solicitud o pedido de bienes, productos, suministros y/o servicios forma FORMULARIO SOLICITUD DE BIENES en el que debe describir lo que requiere, indicando la cantidad y unidad de medida, deberá firmarla y presentarla al Encargad@ de Compras.
Encargad@ de Compras	2	Recibe la solicitud o pedido de bienes, productos, suministros y/o servicios forma FORMULARIO SOLICITUD DE BIENES, la traslada al encargado de presupuesto.
Encargado de Presupuesto	3	Verifica y confirma si existe disponibilidad presupuestaria, y devuelve la solicitud al Encargad@ de Compras.
Encargad@ de Compras	4	Lo presenta al Alcalde Municipal para la aprobación de la compra o la adquisición.
Alcalde Municipal	5	Si lo considera procedente aprueba la compra descrita en la forma FORMULARIO SOLICITUD DE BIENES, ordenando a secretaria municipal la elaboración del acuerdo de priorización de alcaldía municipal.
Secretaria Municipal	6	Elabora acuerdo de alcaldía municipal y lo entrega a la Dirección Municipal de Planificación.
Dirección Municipal de Planificación	7	Prepara el expediente del evento que incluye: solicitud o pedido, bases de compra directa, invitación a ofertar, modelo de oferta (formulario), dictamen técnico (cuando aplique). Y entrega el expediente a secretaria municipal para aprobación del Alcalde Municipal.
Alcalde Municipal	8	Aprueba bases de compra directa mediante acuerdo de alcaldía y ordena a la dirección municipal de planificación la creación del concurso en GUATECOMPRAS y la publicación de bases.
Dirección Municipal de Planificación	9	Sube la oferta electrónicamente al sistema GUATECOMPRAS, entre la publicación del concurso en el sistema y la recepción de ofertas deberá mediar un plazo no menor a un (1) día hábil para recibir ofertas.
Alcalde Municipal	10	<p>El día del evento y una vez cumplido el plazo para la presentación de ofertas deberá verificar en el sistema lo siguiente:</p> <p>a) Si se presentaron ofertas, estas pasan a la siguiente etapa o sea paso número 11 de esta sección, ya que también se podrá resolver el Cierre del evento por incumplimiento por parte de los oferentes de los requisitos fundamentales solicitados en las bases del evento, si esto ocurre, se debe iniciar nuevamente con la publicación del evento creándole un nuevo Número de Operación en Guatecompras –NOG</p> <p>b) Ausencia de ofertas, en caso que ningún oferente haya participado en el evento, el Alcalde Municipal autorizará por medio de Acuerdo de Alcaldía Municipal la prórroga de un (1) día hábil más para recibir las ofertas electrónicas; si persiste la ausencia de oferentes, el concurso se declarará desierto y quedara facultado para contratar directamente, para el efecto procederá a crear en el sistema GUATECOMPRAS la compra directa por ausencia de ofertas, quedando a discreción del Alcalde Municipal la elección del proveedor.</p>



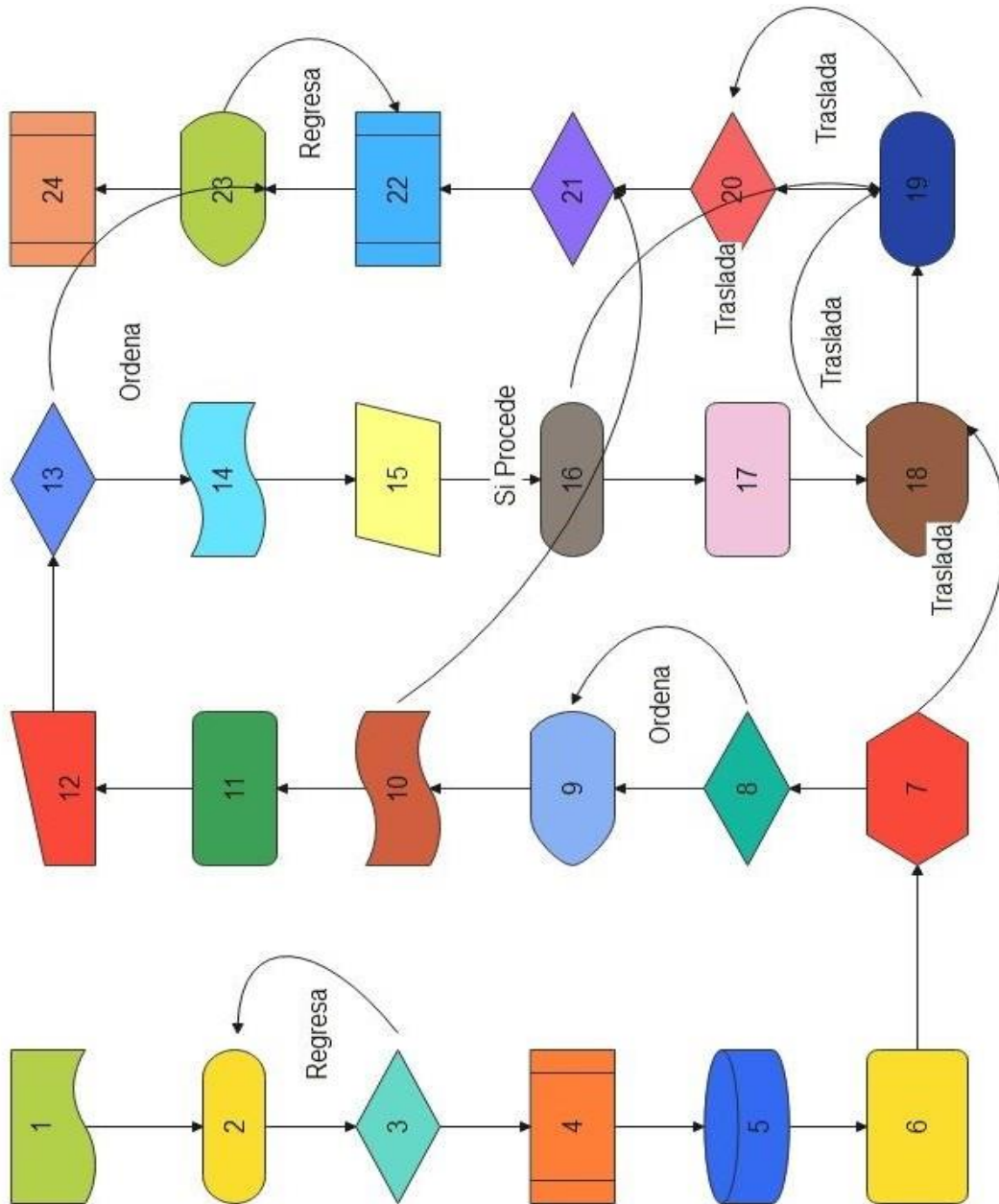
Alcalde Municipal	11	Califica las ofertas presentadas, tomando en cuenta la calidad, el precio y otras condiciones que se hayan definido en las bases y adjudicará el evento a la oferta que se ajuste más a los intereses de la municipalidad, según las ofertas electrónicas, ordenando la compra o contratación correspondiente debiendo elaborar el acuerdo de alcaldía municipal donde debe dejar constancia de lo actuado y de lo acordado y remite certificación del mismo a la Dirección Municipal de Planificación
Dirección Municipal de Planificación	12	Procede a publicar la adjudicación en el sistema de GUATECOMPRAS. Desplegando automáticamente dicho sistema, el número de identificación tributaria y el nombre o razón social del proveedor adjudicado y el monto adjudicado, o ingresando manualmente la información cuando corresponda (compra directa por ausencia de ofertas).
Proveedor o Contratista	13	
Encargado de Almacén y Bodega	14.a	Entrega los bienes o presta el servicio, emitiendo la factura respectiva.
Jefes de unidades organizativas o dependencias municipales	14.b	Ingresa los bienes comprados a inventario municipal y traslada al Departamento de Compras: factura y formulario de ingreso.
Departamento de Compras	15	En caso que se trate de servicios, el jefe de la dependencia que haya realizado la solicitud por medio de la forma FORMULARIO SOLICITUD DE BIENES, deberá entregar informe adjuntando fotografías u otros medios de prueba en el que se demuestre, que efectivamente el proveedor cumplió con la entrega de lo contratado.
Comisión de finanzas	16	Recibe y revisa: factura y formulario de ingreso, cotejando con oferta adjudicada, razona la factura y traslada a la comisión de finanzas
Departamento de Compras	17	Verifican o examinan que lo actuado, se encuentre ajustado a la ley en cuyo caso los miembros firmarán el reverso de las facturas y devolverán al departamento de compras.
Encargado de Presupuesto	18	Traslada expediente al Encargado de Presupuesto
Encargado de Contabilidad	19	Recibe y realiza aprobación presupuestaria del expediente y firma la orden de compra y traslada al encargado de contabilidad.
Encargado de Tesorería	20	Aprueba el expediente para el pago correspondiente y lo traslada al Encargado de Tesorería Municipal.
Director de la DAFIM	21	Revisa expediente y realiza la aprobación del pago en el sistema emitiendo a favor del proveedor o contratista el cheque respectivo con la leyenda NO NEGOCIABLE trasladándolo al director financiero para su correspondiente aprobación y firma.
Alcalde Municipal Director de la DAFIM	22	
	23	Revisa expediente, firma cheque vóucher y lo traslada al Alcalde Municipal. Firma el cheque vóucher y lo devuelve al director de la DAFIM.
		Revisa firmas y traslada el cheque a la Encargada de Tesorería.



Encargado de Tesorería	24	Entrega cheque al proveedor solicitando firma de recibido en el vóucher respectivo.
Director de la DAFIM	25	Finaliza la conformación del expediente y procede a archivarlo.

DIAGRAMA DE FLUJO

COMPRA DIRECTA





MODALIDAD COTIZACIÓN

DESCRIPCION

NORMATIVA

NORMA	La modalidad de adquisición por cotización procede cuando el monto de la contratación es mayor a noventa mil Quetzales (> de Q90,000.00) y hasta novecientos mil Quetzales (Q900,000.00) .
BASE LEGAL	Arts. 38 al 42 Ley de Contrataciones del Estado y sus Reformas Arts. 10 y 12 Reglamento de la Ley de Contrataciones del Estado y sus reformas.
ESTÁNDAR DE CALIDAD	La adquisición utiliza la modalidad de cotización y se sirve del sistema GUAATECOMPRAS.
INDICADOR	Adquisición por cotización.
FÓRMULA	Número de adquisiciones por cotización efectivas / Número total de adquisiciones por cotización.

En todos los casos para el presente Manual, DAFIM debe entenderse como Dirección de Administración Financiera Municipal adscrita a la estructura organizacional de la municipalidad.



AUTORIDAD COMPETENTE	No. PASO	OPERACIÓN
Origen de los proyectos (tipo de solicitud de evento)	1	Los proyectos o intervenciones se pueden iniciar por: 1. Solicitud presentada por COCODES o grupos de vecinos organizados (comités de vecinos) 2. Propuestas o iniciativas del Concejo Municipal 3. Asignaciones específicas del Gobierno Central
Concejo Municipal	2	Conoce de oficio la necesidad o la solicitud de la parte interesada en la adquisición y/o contratación de bienes o servicios, discutiéndola y en su caso podrá: a) En caso de bienes o servicios el solicitante deberá justificar que se carece de ellos, tenerlos en cantidad insuficiente o en condiciones inadecuadas, y la cantidad estimada para satisfacer las necesidades de la municipalidad o de los vecinos, que incluya una proyección del monto estimado del costo para adquirirlo. b) En caso de obras se ordenará a la dirección municipal de planificación que realice la planificación respectiva para determinar la factibilidad técnica y presupuestaria del proyecto o intervención y la estimación de costos.
Dirección Municipal de Planificación	3	Realiza y entrega al Concejo Municipal la planificación del proyecto con la propuesta técnica y económica respectivas.
Concejo Municipal	4	De acuerdo a la disponibilidad financiera y presupuestaria de la municipalidad, podrá priorizar las compras, adquisiciones y/o contratación de bienes o servicios, mediante acuerdo emitido en sesión del concejo municipal dando su visto bueno al pliego de requisiciones, emiten acuerdo de priorización de Concejo Municipal.
Concejo Municipal	5	Ordena a la Dirección Municipal de Planificación para que elabore el proyecto de bases del evento.
Dirección Municipal de Planificación	6	Elabora el proyecto de bases del evento que incluyen el detalle del bien, suministro, servicio u obra y coordina que se cumpla con los demás requisitos legales y cuando se trate de obras también se cumpla con los indicadores CoST.
Dirección Municipal de Planificación	7	Elabora proyecto de bases de cotización, que incluyen el detalle del bien, suministro, servicio u obra a adquirir y demás requisitos legales, envía el expediente al Concejo Municipal, juntamente con el proyecto de las bases para que lo conozcan y en su caso emitan la correspondiente aprobación.
Concejo Municipal	8	Aprueba el proyecto de bases de cotización, especificaciones técnicas y detalles constructivos cuando corresponda. Ordenando la publicación en el sistema GUATECOMPRAS y remite certificación del acuerdo de concejo municipal a la dirección municipal de planificación.
Dirección Municipal de Planificación	9	Crea el concurso en GUATECOMPRAS y publica el proyecto de bases, debiendo permanecer publicado por un plazo no menor a tres días hábiles. Contestadas las preguntas presentadas (en caso las hubiese), solicita al Concejo Municipal la aprobación de las bases, proponiendo algunas modificaciones que pudieran resultar necesarias.



Municipalidad de San Luis, Departamento de Peten

Concejo Municipal	10	Aprueba las bases respectivas, especificaciones técnicas, generales, detalles constructivos (si aplica) y documentos solicitados en la iniciativa CoST (cuando se trate de proyectos de infraestructura) y ordena su publicación en el sistema GUATECOMPRAS, a la Dirección Municipal de Planificación.
Dirección Municipal de Planificación	11	<p>Solicita mediante concurso público registrado en el sistema GUATECOMPRAS, la presentación de ofertas por parte de proveedores o contratistas legalmente establecidos para el efecto, quienes deberán descargar de dicho sistema tales bases. El plazo que debe mediar entre la convocatoria y la publicación de las bases, y el día fijado para la presentación y recepción de ofertas, será como mínimo de ocho (8) días hábiles.</p> <p>Se podrá modificar las bases de cotización, si fuese necesario en el curso de una cotización y antes de la presentación de ofertas, publicando las modificaciones en el sistema GUATECOMPRAS para lo cual se iniciará un nuevo plazo para la presentación de ofertas de al menos ocho (8) días hábiles siguientes a tal publicación.</p> <p>Dirige oficio al Concejo Municipal, informando la publicación de las bases en el sistema GUATECOMPRAS, fecha para apertura de plicas y recordando la conformación de la Junta de Cotización.</p>
Concejo Municipal	12	Designa la Junta de Cotización con tres (3) miembros titulares y dos (2) miembros suplentes, quienes deberán tener conocimiento o experiencia en el área legal, financiera y/o técnica, procurando uno por cada área. Esta Junta actúa en forma colegiada y es autónoma en sus decisiones. De toda actuación dejará constancia en actas suscritas por sus miembros, quienes son solidariamente responsables de las decisiones y medidas que adopten.
Junta de Cotización	13	<p>El día establecido para la recepción de ofertas y vencido el plazo en GUATECOMPRAS para la presentación de ofertas, la junta procede al acto público de apertura de plicas, pudiendo presentarse tres escenarios</p> <p>a) Que proveedores o contratistas presenten ofertas, si esto sucede el proceso continúa en paso 17 de esta sección.</p> <p>b) Que proveedores o contratistas presenten ofertas, y no obstante a ello tales ofertas no cumplan con los requisitos establecidos en las bases, y como consecuencia todas las ofertas presentadas sean descalificadas, es decir que a ningún oferente se le adjudique el evento, si esto sucede el evento se declara no adjudicado, por lo que el proceso deberá regresar al paso 9 de esta sección.</p> <p>c) Que ningún proveedor o contratista presente oferta, en este caso en el acta de apertura de plicas se indicara que el concurso se declara desierto por no presentarse ningún oferente, la junta de cotización informa al Concejo Municipal a más tardar, el día hábil posterior al cierre del evento y a la dirección municipal para la publicación de dicha acta.</p>
Concejo Municipal	14	Conoce la situación y podrá autorizar una extensión del plazo para presentación de ofertas por ocho (8) días calendario más, instruyendo a la dirección municipal de planificación para que sea publicada tal decisión en el sistema GUATECOMPRAS.
Dirección Municipal de Planificación	15	Publica la extensión del plazo para presentación de ofertas por ocho (8) días calendario más e informa al Concejo Municipal, sobre la nueva fecha de apertura de plicas.



Municipalidad de San Luis, Departamento de Peten

Concejo Municipal	16	Notifica a la junta nombrada para el evento la nueva fecha señalada para recepción de ofertas. Esta Junta actúa en forma colegiada y es autónoma e independiente en la toma de sus decisiones. De toda actuación dejará constancia en actas suscritas por sus miembros, quienes son solidariamente responsables de las decisiones y medidas que adopten.
Junta de Cotización	17	<p>El día establecido para la recepción de ofertas y vencido el plazo para la presentación de ofertas en GUATECOMPRAS, la junta procede al acto público de apertura de plicas, pudiendo presentarse tres escenarios:</p> <p>a) Que proveedores o contratistas presenten ofertas, si esto sucede el proceso continúa en paso 18 de esta sección.</p> <p>b) Que proveedores o contratistas presenten ofertas, y no obstante a ello tales ofertas no cumplan con los requisitos establecidos en las bases, y como consecuencia todas las ofertas presentadas sean descalificadas, es decir que a ningún oferente se le adjudique el evento, si esto sucede el evento se declara no adjudicado, por lo que el proceso deberá regresar al paso 9 de esta sección.</p> <p>c) Que ningún proveedor o contratista presente oferta, en este caso en el acta de apertura de plicas se indicara que el concurso se declara desierto por no presentarse ningún oferente, la junta de cotización informa al Concejo Municipal a más tardar, el día hábil posterior al cierre del evento y a la dirección municipal para la publicación de dicha acta.</p> <p>Nota: Si nuevamente no existieren ofertas, se declarará desierto el concurso, de todo lo actuado, la Junta de Cotización dejará constancia por escrito mediante actas suscritas por sus tres miembros y el Concejo Municipal podrá optar por la modalidad de compra directa por ausencia de ofertas, para tal efecto se deberá estar a lo establecido en las mismas bases de cotización y se deberá verificar que el oferente satisfaga los requisitos allí solicitados.</p> <p>Si se presentan ofertas, la junta de cotización procede al acto público de apertura plicas, donde verifican el cumplimiento de la presentación de requisitos fundamentales establecidos en las bases del evento, y deberá verificar que la información contenida en el formulario electrónico subido en el sistema GUATECOMPRAS coincida con la información que consta en la documentación física contenida en la plica. A más tardar el día hábil siguiente a la fecha de la apertura de plicas, deberá entregar a la dirección municipal de planificación para la publicación del documento en GUATECOMPRAS la certificación del acta de apertura de plicas y copia de la fianza de sostenimiento de oferta de cada oferente que se hubiere presentado.</p> <p>Publica el acta de la junta de cotización en GUATECOMPRAS en el NOG respectivo del concurso junto con la fianza de sostenimiento de oferta de cada oferente que haya entregado plica.</p>
Junta de Cotización	18	
Dirección Municipal de Planificación	19	Continua con el proceso de calificación de conformidad con lo establecido en las bases cotización del evento, considerando las variables de precio, calidad, tiempo de entrega, especificaciones técnicas, características y demás condiciones de compra y adjudicará la adquisición al proveedor que presente la oferta que mejor convenga a los intereses de la municipalidad, levantando el acta correspondiente, de la cual deberán remitir certificación de la misma a la dirección municipal de planificación
Junta de Cotización	20	para la publicación del documento en GUATECOMPRAS y notificación a los oferentes en el mismos sistema.



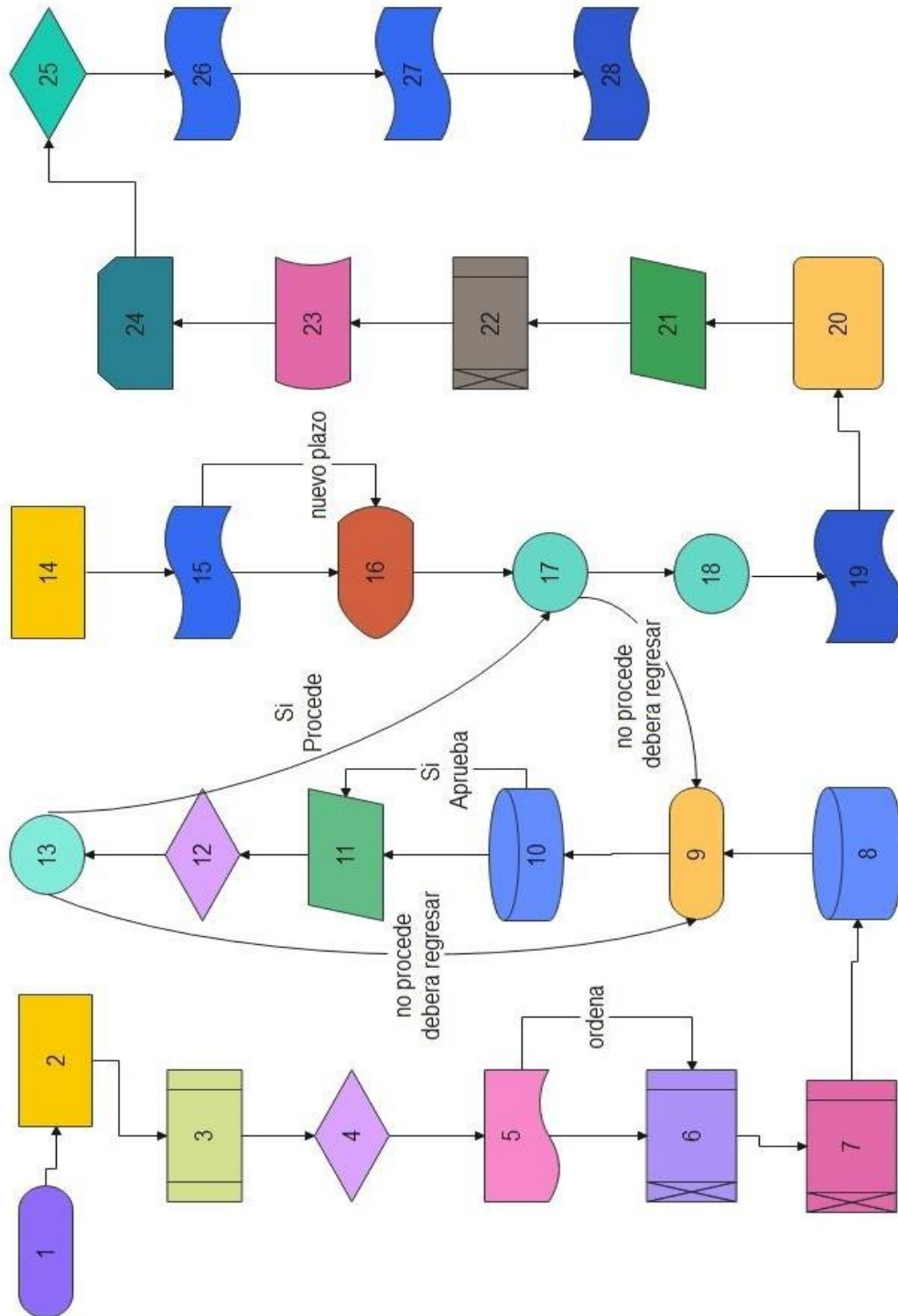
<p>Concejo Municipal Director de DAFIM Concejo Municipal</p>	<p>21 22 23</p>	<p>La junta de cotización después de la adjudicación del concurso, deberá esperar 5 días calendario, para que los proveedores o contratistas puedan presentar inconformidades al concurso si lo creyeran necesario. Si solo se presenta un oferente no se deberá esperar los 5 días, si son dos o más oferentes la junta de cotización deberá esperar dicho lapso. Posterior a los cinco días calendario de espera por inconformidades y si no existiera alguna la junta de cotización entrega inmediatamente los documentos al concejo municipal para la aprobación o improbación de la adjudicación con causa justificada.</p> <p>Si la autoridad superior imprueba lo actuado por la junta, dentro del plazo de dos (2) días hábiles posteriores de adoptada la decisión deberá devolver el expediente a la misma junta para su revisión. La junta, con base en las observaciones formuladas por la autoridad superior, podrá confirmar o modificar su decisión original, en forma razonada, dentro del plazo de cinco (5) días hábiles de recibido el expediente, revisará lo actuado y hará la adjudicación conforme a la ley y las bases.</p> <p>Dentro de los dos (2) días hábiles posteriores a la decisión, la junta devolverá el expediente a la autoridad superior, quien dentro de los cinco (5) días hábiles subsiguientes podrá aprobar, improbar o prescindir de la negociación. En caso de improbar, se notificará electrónicamente a través de GUATECOMPRAS, dentro de los dos (2) días hábiles siguientes, dando por concluido el evento. En caso de prescindir, aplicará lo establecido en el artículo 37 de esta Ley.</p> <p>En los casos en los que la autoridad superior decida improbar o prescindir, razonará la decisión en la resolución correspondiente.</p> <p>Solicita al director de DAFIM constancia de disponibilidad presupuestaria y constancia de disponibilidad financiera.</p> <p>Expide al Concejo Municipal, constancia de disponibilidad presupuestaria y constancia de disponibilidad financiera.</p> <p>Recibe Constancia de Disponibilidad Presupuestaria y Constancia de Disponibilidad Financiera.</p> <p>En caso de avalar o aprobar la Adjudicación hecha por la Junta de Cotización deberá:</p> <ul style="list-style-type: none">a) Acordar la aprobación de financiamiento para la ejecución del proyecto.b) Aprobar el nombramiento del supervisor de obras.c) Aprobar el cuadro de cantidades de trabajo.d) Aprobar el programa preliminar de ejecución física y financiera. <p>Notifica a los proveedor o contratistas que hayan participado y pasado a la tercera etapa de calificación de lo resuelto.</p> <p>Los incisos c) y d) son los que corresponden a la empresa adjudicada, el concejo municipal ordena la publicación en GUATECOMPRAS.</p>
--	-------------------------	---



Proveedor o Contratista	24	Suscribe y firma el contrato con el Alcalde Municipal. Para ello el proveedor o contratista, el que debe presentar la póliza de cumplimiento de contrato y la póliza de anticipo cuando aplique.
Concejo Municipal	25	Aprueba el contrato suscrito mediante un acuerdo de concejo municipal, el cual debe ser publicado en la página de la contraloría general de cuentas y en GUAATECOMPRAS junto con el contrato y las pólizas respectivas.
Secretaria Municipal	26	Publica contrato, acuerdo de aprobación de contrato y pólizas respectivas en el portal de la contraloría general de cuentas, realiza una captura de pantalla de dicha publicación, adjunta a los otros documentos y entrega a la dirección municipal de planificación.
Dirección Municipal de Planificación	27	Publica en GUAATECOMPRAS el contrato, acuerdo de aprobación de contrato y pólizas respectivas.
Dirección Municipal de Planificación	28	Es la encargada de publicar los documentos que sean generados como resultado de una orden del Concejo Municipal, en cada concurso según su tipología, hasta la finalización del mismo.

DIAGRAMA DE FLUJO

COTIZACION





MODALIDAD LICITACIÓN PÚBLICA DESCRIPCION

NORMATIVA

NORMA	La modalidad de adquisición por licitación pública, cuando el monto es superior a novecientos mil Quetzales (> de Q900,000.00) .
BASE LEGAL	Arts. 17 al 37 de la Ley de Contrataciones del Estado y sus Reformas. Arts. 14 al 25 Reglamento de la Ley de Contrataciones del Estado y sus reformas.
ESTÁNDAR DE CALIDAD	La adquisición utiliza la modalidad de licitación pública y se sirve del sistema GUATECOMPRAS.
INDICADOR	Adquisición por licitación pública.
FÓRMULA	Número de adquisiciones por licitaciones públicas efectivas / Número total de adquisiciones por licitaciones públicas.

En todos los casos para el presente Manual, DAFIM debe entenderse como Dirección de Administración Financiera Municipal adscrita a la estructura organizacional de la municipalidad



AUTORIDAD COMPETENTE	No. PASO	OPERACIÓN
Concejo Municipal	1	Los proyectos o intervenciones se pueden iniciar por: 1. Solicitud presentada por COCODES o grupos de vecinos organizados (comités de vecinos) 2. Propuestas o iniciativas del Concejo Municipal 3. Asignaciones específicas del Gobierno Central
Concejo Municipal	2	Conoce de oficio la necesidad o la solicitud de la parte interesada en la adquisición y/o contratación de bienes o servicios, discutiéndola y en su caso podrá: a) En caso de bienes o servicios el solicitante deberá justificar que se carece de ellos, tenerlos en cantidad insuficiente o en condiciones inadecuadas, y la cantidad estimada para satisfacer las necesidades de la municipalidad o de los vecinos, que incluya una proyección del monto estimado del costo para adquirirlo. b) En caso de obras se ordenará a la dirección municipal de planificación que realice la planificación respectiva para determinar la factibilidad técnica y presupuestaria del proyecto o intervención y la estimación de costos.
Dirección Municipal de Planificación	3	Realiza y entrega al Concejo Municipal la planificación del proyecto con la propuesta técnica y económica respectivas.
Concejo Municipal	4	De acuerdo a la disponibilidad financiera y presupuestaria de la municipalidad, podrá priorizar las compras, adquisiciones y/o contratación de bienes o servicios, mediante acuerdo emitido en sesión del concejo municipal dando su visto bueno al pliego de requisiciones, emiten acuerdo de priorización de Concejo Municipal.
Concejo Municipal	5	Ordena a la Dirección Municipal de Planificación para que elabore el proyecto de bases del evento.
Dirección Municipal de Planificación	6	Elabora el proyecto de bases del evento que incluyen el detalle del bien, suministro, servicio u obra y coordina que se cumpla con los demás requisitos legales y cuando se trate de obras también se cumpla con los indicadores CoST.
Dirección Municipal de Planificación	7	Elabora proyecto de bases de licitación, que incluyen el detalle del bien, suministro, servicio u obra a adquirir y demás requisitos legales, envía el expediente al Concejo Municipal, juntamente con el proyecto de las bases para que lo conozcan y en su caso emitan la correspondiente aprobación.
Concejo Municipal	8	Aprueba el proyecto de bases de licitación, especificaciones técnicas y detalles constructivos cuando corresponda. Ordenando la publicación en el sistema GUATECOMPRAS y remite certificación del acuerdo de concejo municipal a la dirección municipal de planificación.
Dirección Municipal de Planificación	9	Crea el concurso en GUATECOMPRAS y publica el proyecto de bases, debiendo permanecer publicado por un plazo no menor a tres días hábiles. Contestadas las preguntas presentadas (en caso las hubiese), solicita al Concejo Municipal la aprobación de las bases, proponiendo algunas modificaciones que pudieran resultar necesarias.



Concejo Municipal	10	Aprueba las bases respectivas, especificaciones técnicas, generales, detalles constructivos (si aplica) y documentos solicitados en la iniciativa CoST (cuando se trate de proyectos de infraestructura) y ordena su publicación en el sistema GUATECOMPRAS, a la Dirección Municipal de Planificación.
Dirección Municipal de Planificación	11	<p>Solicita mediante concurso público registrado en el sistema GUATECOMPRAS, la presentación de ofertas por parte de proveedores o contratistas legalmente establecidos para el efecto, quienes deberán descargar de dicho sistema tales bases. Se deberá publicar la convocatoria al concurso en el sistema GUATECOMPRAS y en el diario oficial, (entre ambas publicaciones debe mediar un plazo no mayor a cinco días calendario). Entre la publicación en GUATECOMPRAS y el día fijado para la presentación y recepción de ofertas debe mediar cuando menos cuarenta (40) días calendario.</p> <p>Se podrá modificar las bases de licitación, si fuese necesario hasta antes de la presentación de ofertas, publicando las modificaciones en el sistema GUATECOMPRAS para lo cual se iniciará a contar un nuevo plazo para la presentación de ofertas de al menos ocho (8) días hábiles siguientes a tal publicación.</p> <p>Dirige oficio al Concejo Municipal, informando la publicación de las bases en el sistema GUATECOMPRAS, fecha para apertura de plicas y recordando la conformación de la Junta de Licitación</p>
Concejo Municipal	12	Designa la Junta de Licitación con tres (3) miembros titulares y dos (2) miembros suplentes, quienes deberán tener conocimiento o experiencia en el área legal, financiera y/o técnica, procurando uno por cada área. Esta junta actúa en forma colegiada y es autónoma en sus decisiones. De toda actuación dejará constancia en actas suscritas por sus miembros, quienes son solidariamente responsables de las decisiones y medidas que adopten.
Junta de Licitación	13	<p>El día establecido para la recepción de ofertas y vencido el plazo en GUATECOMPRAS para la presentación de ofertas, la junta procede al acto público de apertura de plicas, pudiendo presentarse tres escenarios:</p> <p>a) Que proveedores o contratistas presenten ofertas, si esto sucede el proceso continúa en paso 17 de esta sección.</p> <p>b) Que proveedores o contratistas presenten ofertas, y no obstante a ello tales ofertas no cumplan con los requisitos establecidos en las bases, y como consecuencia todas las ofertas presentadas sean descalificadas, es decir que a ningún oferente se le adjudique el evento, si esto sucede el evento se declara no adjudicado, por lo que el proceso deberá regresar al paso 9 de esta sección.</p> <p>c) Que ningún proveedor o contratista presente oferta, en este caso en el acta de apertura de plicas se indicara que el concurso se declara desierto por no presentarse ningún oferente, la junta de cotización informa al Concejo Municipal a más tardar, el día hábil posterior al cierre del evento y a la dirección municipal para la publicación de dicha acta.</p>



Concejo Municipal	14	Conoce la situación y podrá autorizar una extensión del plazo para presentación de ofertas entre la publicación en Guatecompras y la nueva fecha de apertura de plicas deberá mediar por lo menos ocho (8) días calendario, instruyendo a la dirección municipal de planificación para que sea publicada tal decisión en el sistema GUATECOMPRAS.
Dirección Municipal de Planificación	15	Publica la extensión del plazo para presentación de ofertas e informa al concejo municipal.
Concejo Municipal	16	Notifica a la junta nombrada para el evento el cambio de fecha para la nueva recepción de ofertas. Esta Junta actúa en forma colegiada y es autónoma en sus decisiones. De toda actuación dejará constancia en actas suscritas por sus miembros, quienes son solidariamente responsables de las decisiones y medidas que adopten.
Junta de Licitación	17	<p>El día establecido para la recepción de ofertas y vencido el plazo en GUATECOMPRAS para la presentación de ofertas, la junta procede al acto público de apertura de plicas, pudiendo presentarse tres escenarios:</p> <p>a) Que proveedores o contratistas presenten ofertas, si esto sucede el proceso continúa en paso 18 de esta sección.</p> <p>b) Que proveedores o contratistas presenten ofertas, y no obstante a ello tales ofertas no cumplan con los requisitos establecidos en las bases, y como consecuencia todas las ofertas presentadas sean descalificadas, es decir que a ningún oferente se le adjudique el evento, si esto sucede el evento se declara no adjudicado, por lo que el proceso deberá regresar al paso 9 de esta sección.</p> <p>c) Que ningún proveedor o contratista presente oferta, en este caso en el acta de apertura de plicas se indicara que el concurso se declara desierto por no presentarse ningún oferente, la junta de cotización informa al Concejo Municipal a más tardar, el día hábil posterior al cierre del evento y a la dirección municipal para la publicación de dicha acta.</p> <p>Nota: Si nuevamente no existieren ofertas, se declarará desierto el concurso, de todo lo actuado, la Junta de Licitación dejará constancia por escrito mediante actas suscritas por sus tres miembros y el Concejo Municipal podrá optar por la modalidad de compra directa por ausencia de ofertas, siempre que se utilicen las mismas bases de licitación y que el oferente satisfaga los requisitos allí solicitados.</p>
Junta de Licitación	18	Si se presentan ofertas, la junta de licitación procede al acto público de apertura plicas, donde verifican el cumplimiento de la presentación de requisitos fundamentales establecidos en las bases del evento, y deberá verificar que la información contenida en el formulario electrónico subido en el sistema GUATECOMPRAS coincida con la información que consta en la documentación física contenida en la plica. A más tardar el día hábil siguiente a la fecha de la apertura de plicas, deberá entregar a la dirección municipal de planificación para la publicación del documento en GUATECOMPRAS la certificación del acta de apertura de plicas y copia de la fianza de sostenimiento de oferta de cada oferente que se hubiere presentado.



Dirección Municipal de Planificación	19	Publica el acta de la junta de licitación en GUATECOMPRAS en el NOG respectivo del concurso junto con la fianza de sostenimiento de oferta de cada oferente que haya entregado plica.
Junta de Licitación	20	<p>Continua con el proceso de calificación de conformidad con lo establecido en las bases licitación del evento, considerando las variables de precio, calidad, tiempo de entrega, especificaciones técnicas, características y demás condiciones de compra y adjudicará la adquisición al proveedor que presente la oferta que mejor convenga a los intereses de la municipalidad, levantando el acta correspondiente, de la cual deberán remitir certificación de la misma a la dirección municipal de planificación para la publicación del documento en GUATECOMPRAS y notificación a los oferentes en el mismos sistema.</p> <p>La Junta de Licitación después de la adjudicación del concurso, deberá esperar 5 días calendario, para que los proveedores o contratistas pueden presentar inconformidades al concurso si lo creyeran necesario. Si solo se presenta un oferente no se deberá esperar los 5 días, si son dos o más oferentes la Junta de Licitación deberá esperar dicho lapso. Posterior a los cinco días calendario de espera por inconformidades y si no existiera alguna la junta de Licitación entregara inmediatamente los documentos al Concejo Municipal para la aprobación o improbación de la adjudicación con causa justificada.</p> <p>Si la autoridad superior imprueba lo actuado por la junta, dentro del plazo de dos (2) días hábiles posteriores de adoptada la decisión deberá devolver el expediente a la misma junta para su revisión. La junta, con base en las observaciones formuladas por la autoridad superior, podrá confirmar o modificar su decisión original, en forma razonada, dentro del plazo de cinco (5) días hábiles de recibido el expediente, revisará lo actuado y hará la adjudicación conforme a la ley y las bases.</p> <p>Dentro de los dos (2) días hábiles posteriores a la decisión, la junta devolverá el expediente a la autoridad superior, quien dentro de los cinco (5) días hábiles subsiguientes podrá aprobar, improbar o prescindir de la negociación. En caso de improbar, se notificará electrónicamente a través de GUATECOMPRAS, dentro de los dos (2) días hábiles siguientes, dando por concluido el evento. En caso de prescindir, aplicará lo establecido en el artículo 37 de esta Ley.</p> <p>En los casos en los que la autoridad superior decida improbar o prescindir, razonará la decisión en la resolución correspondiente.</p>
Concejo Municipal	21	Solicita al director de DAFIM constancia de disponibilidad presupuestaria y constancia de disponibilidad financiera.
Director de DAFIM	22	Expide al Concejo Municipal, constancia de disponibilidad presupuestaria y constancia de disponibilidad financiera.

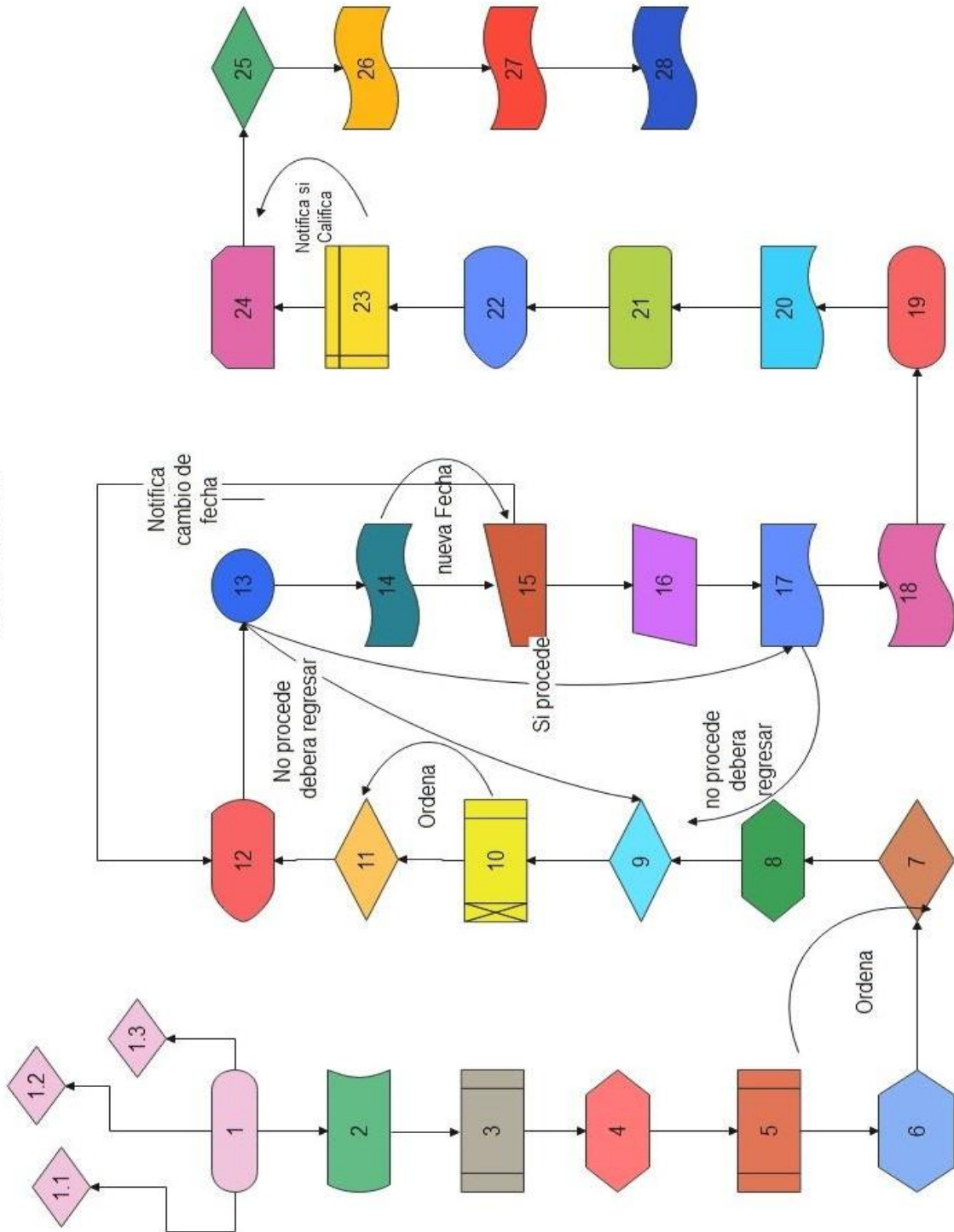


Concejo Municipal	23	<p>Recibe Constancia de Disponibilidad Presupuestaria y Constancia de Disponibilidad Financiera.</p> <p>En caso de avalar o aprobar la adjudicación hecha por la junta de licitación deberá:</p> <ul style="list-style-type: none">a) Acordar la aprobación de financiamiento para la ejecución del proyecto.b) Aprobar el nombramiento del supervisor de obras.c) Aprobar el cuadro de cantidades de trabajo.d) Aprobar el programa preliminar de ejecución física y financiera. <p>Notifica a los proveedor o contratistas que hayan participado y pasado a la tercera etapa de calificación de lo resuelto.</p> <p>Los incisos c) y d) son los que corresponden a la empresa adjudicada, el concejo municipal ordena la publicación en GUATECOMPRAS.</p>
Proveedor o Contratista	24	<p>Suscribe y firma el contrato con el Alcalde Municipal. Para ello el proveedor o contratista debe presentar la póliza de cumplimiento de contrato y la póliza de anticipo cuando aplique.</p>
Concejo Municipal	25	<p>Aprueba el contrato suscrito mediante un acuerdo de concejo municipal, el cual debe ser publicado en la página de la contraloría general de cuentas y en GUATECOMPRAS junto con el contrato y las pólizas respectivas.</p>
Secretaria Municipal	26	<p>Publica contrato, acuerdo de aprobación de contrato y pólizas respectivas en el portal de la contraloría general de cuentas, realiza una captura de pantalla de dicha publicación, adjunta a los otros documentos y los entrega a la dirección municipal de planificación.</p>
Dirección Municipal de Planificación	27	<p>Publica en GUATECOMPRAS el contrato, acuerdo de aprobación de contrato y pólizas respectivas.</p>
Dirección Municipal de Planificación	28	<p>Es la encargada de publicar los documentos que sean generados como resultado de una orden del Concejo Municipal, en cada concurso según su tipología, hasta la finalización del mismo.</p>



DIAGRAMA DE FLUJO

LICITACION





MODALIDAD ARRENDAMIENTOS (BIENES MUEBLES O EQUIPO)

PROCEDIMIENTO

NORMATIVA

NORMA	La modalidad de adquisición del servicio de arrendamiento (de bienes muebles)
BASE LEGAL	Arts. 43 literal d) Ley de Contrataciones del Estado y sus Reformas. Arts. 29 Reglamento de la Ley de Contrataciones del Estado y sus Reformas.
ESTÁNDAR DE CALIDAD	La adquisición utiliza la modalidad particular de acuerdo al monto del contrato.
INDICADOR	Arrendamiento de bienes muebles sujetos a procedimiento variable dependiendo del monto del contrato.
FÓRMULA	$\frac{\text{Número de arrendamientos contratados por tipo de modalidad de adquisición}}{\text{Número total de arrendamientos contratados}}$

En todos los casos para el presente Manual, DAFIM debe entenderse como dirección de Administración Financiera Municipal adscrita a la estructura organizacional de la municipalidad.



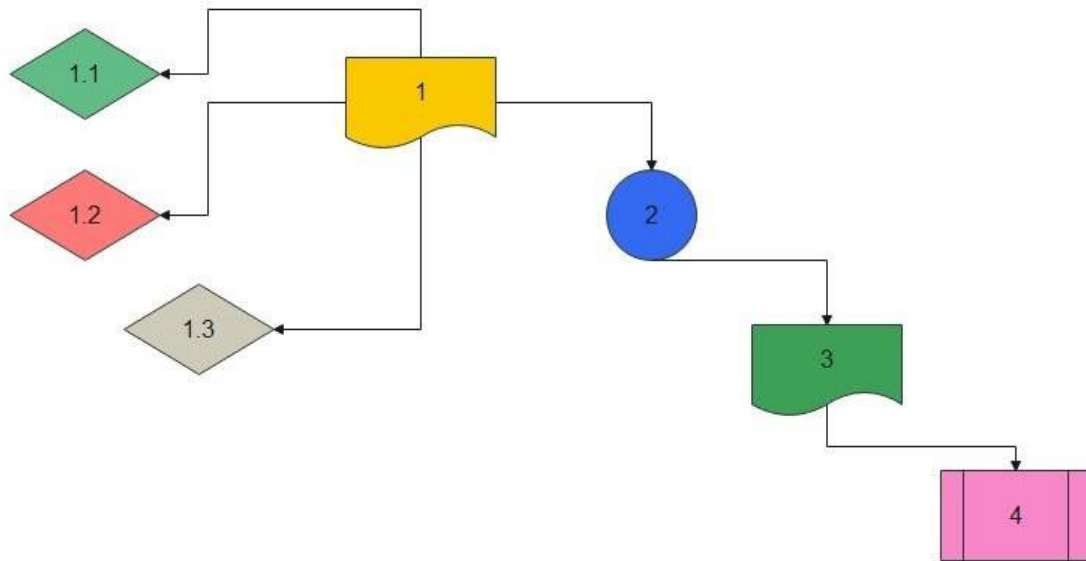
PROCEDIMIENTO

AUTORIDAD COMPETENTE	No. PASO	OPERACIÓN
Origen de los procedimientos para arrendamientos de bienes muebles o equipo	1	Los procedimientos para arrendamientos de bienes muebles se pueden iniciar por: 1. Solicitud presentada por COCODES o grupos de vecinos organizados (comités de vecinos) 2. Propuestas o iniciativas del Concejo Municipal 3. Solicitud presentada por cualquiera de las dependencias municipales
Jefes de unidades organizativas o dependencias municipales	2	Debe llenar en duplicado la solicitud o pedido de bienes, productos, suministros y/o servicios forma FORMULARIO SOLICITUD DE BIENES en el que debe describir lo que requiere, indicando la cantidad, descripción detallada del bien que se necesita y su justificación, deberá firmarla y presentarla al Encargad@ de Compras.
Encargad@ de Compras	3	Recibe la solicitud o pedido de bienes, productos, suministros y/o servicios forma FORMULARIO SOLICITUD DE BIENES, la traslada al encargado de presupuesto.
Encargado de Presupuesto	4	Integra por rubro presupuestario los bienes o equipo a arrendar, con sus respectivos montos proyectados expresados en Quetzales, revisando que exista saldo presupuestario. Los arrendamientos se sujetarán a la modalidad de contratación que corresponda, según el monto a contratar. Para establecer el monto que determina la modalidad de contratación se tomará como referencia el valor anual del arrendamiento o el valor total del mismo si fuere por un plazo menor. Una vez determinado el monto estimado a que ascendería la contratación se deberá proceder según el procedimiento determinado para: <ul style="list-style-type: none">• Compra de baja cuantía• Compra directa• Cotización• Licitación



DIAGRAMA DE FLUJO

COMPRA ARRENDAMIENTO DE BIENES MUEBLES





MODALIDAD ARRENDAMIENTO Y ADQUISICIONES DE BIENES INMUEBLES

PROCEDIMIENTO

NORMATIVA

NORMA	La modalidad de arrendamiento de bienes inmuebles
BASE LEGAL	Arts. 43 literal e) Ley de Contrataciones del Estado y sus Reformas.
ESTÁNDAR DE CALIDAD	El arrendamiento de bienes inmuebles tiene una justificación razonable y válida.
INDICADOR	Arrendamiento de bienes inmuebles satisface marco legal (incluyendo el avalúo para hacer efectivo el pago, documento extendido por la DICABI del Ministerio de Finanzas Públicas).
FÓRMULA	$\frac{\text{Número de arrendamientos de bienes inmuebles que satisfacen el marco legal}}{\text{Número total de arrendamientos de bienes inmuebles contratados}}$

En todos los casos para el presente Manual, DAFIM debe entenderse como Dirección de Administración Financiera Municipal adscrita a la estructura organizacional de la municipalidad



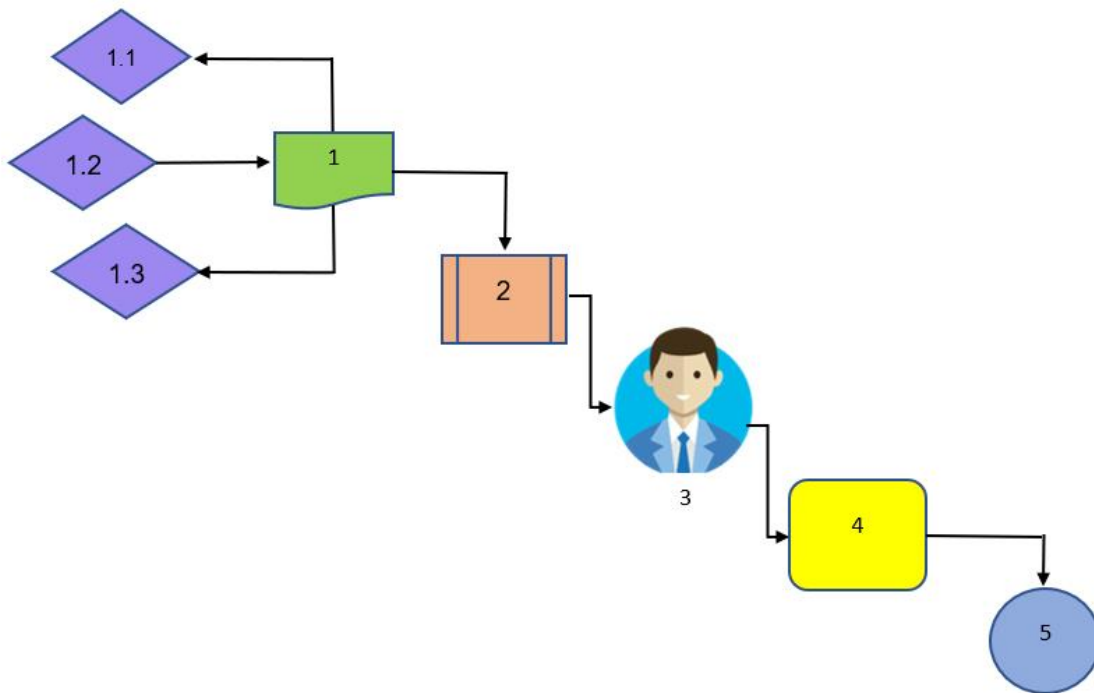
PROCEDIMIENTO

AUTORIDAD COMPETENTE	No. PASO	OPERACIÓN
Origen de los procedimientos para arrendamientos de bienes inmuebles	1	<p>El arrendamiento de bienes inmuebles puede efectuarse siempre que el organismo, dependencia o entidad interesada careciere de ellos, los tuviere en cantidad insuficiente o en condiciones inadecuadas. Para el efecto, la dependencia o entidad interesada debe justificar la necesidad y conveniencia de la contratación, a precios razonables en relación a los existentes en el mercado. Con estos antecedentes, si lo considera procedente, la autoridad correspondiente de la entidad interesada aprobará el contrato o acta, según corresponda, de acuerdo a la ley y al reglamento, sin perjuicio que se podrá aplicar cualquier modalidad de compra de acuerdo al monto.</p> <p>Los procedimientos para arrendamientos de bienes inmuebles se pueden iniciar por:</p> <ol style="list-style-type: none">1. Solicitud presentada por COCODES o grupos de vecinos organizados (comités de vecinos)2. Propuestas o iniciativas del Concejo Municipal3. Solicitud presentada por cualquiera de las dependencias municipales
Jefes de unidades organizativas o dependencias municipales	2	<p>Debe llenar en duplicado la solicitud o pedido de bienes, productos, suministros y/o servicios forma FORMULARIO SOLICITUD DE BIENES en el que debe describir lo que requiere, indicando la cantidad, descripción detallada del bien que se necesita y su justificación, deberá firmarla y presentarla al Encargad@ de Compras.</p>
Encargad@ de Compras	3	<p>Recibe la solicitud o pedido de bienes, productos, suministros y/o servicios forma FORMULARIO SOLICITUD DE BIENES, la traslada al encargado de presupuesto.</p>
Encargado de Presupuesto	4	<p>Integra por rubro presupuestario los bienes inmuebles a arrendar, con sus respectivos montos proyectados expresados en Quetzales, revisando que exista saldo presupuestario.</p>
Autoridad Administrativa Superior correspondiente	5	<p>Con estos antecedentes, si lo considera procedente, aprobará el contrato o acta, según corresponda, de acuerdo a la ley y al reglamento, sin perjuicio que se podrá aplicar cualquier modalidad de compra de acuerdo al monto.</p> <p>En caso de optar por aplicar la modalidad de adquisición, para establecer el monto que determina la modalidad de contratación se tomará como referencia el valor anual del arrendamiento o el valor total del mismo si fuere por un plazo menor.</p> <p>Una vez determinado el monto estimado a que ascendería la contratación se deberá proceder según el procedimiento determinado para:</p> <ul style="list-style-type: none">• Compra de baja cuantía• Compra directa• Cotización• Licitación



DIAGRAMA DE FLUJO

COMPRA ARRENDAMIENTO DE BIENES INMUEBLES





MODALIDAD DRAGADO

PROCEDIMIENTO

NORMATIVA

NORMA	El dragado (entendido como la limpieza del fondo de ríos, puertos y zonas navegables) únicamente se podrá realizar por administración, salvo situaciones derivadas de los estados de excepción declarados conforme la Ley de Orden Público, Decreto Número 7 de la Asamblea Nacional Constituyente.
BASE LEGAL	Art. 43 inciso f) Ley de Contrataciones del Estado y sus Reformas
ESTÁNDAR DE CALIDAD	El dragado requerido por la municipalidad se ha realizado por la modalidad de proyectos por administración.
INDICADOR	Dragados.
FÓRMULA	$\frac{\text{Número de dragados por administración}}{\text{Número total de dragados realizados bajo cualquier modalidad}}$

En todos los casos para el presente Manual, DAFIM debe entenderse como Dirección de Administración Financiera Municipal adscrita a la estructura organizacional de la municipalidad.

Tener presente el artículo 44 de la Ley, relativo a las EXCEPCIONES.

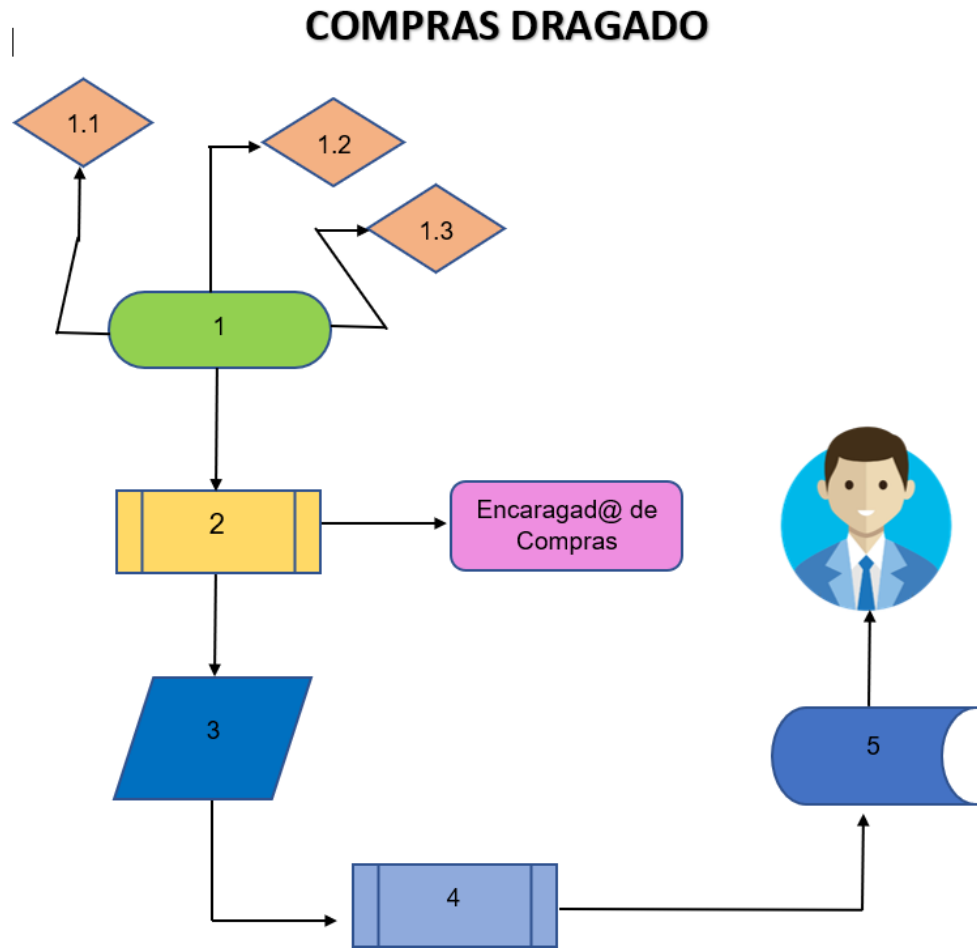


PROCEDIMIENTO

AUTORIDAD COMPETENTE	No. PASO	OPERACIÓN
Origen de los procedimientos para dragado	1	<p>La limpieza del fondo de los ríos que requieran la municipalidad, únicamente se podrán realizar por administración; salvo situaciones derivadas de los estados de excepción declarados conforme la Ley de Orden Público, Decreto Número 7 de la Asamblea Nacional Constituyente.</p> <p>Los procedimientos para dragado de ríos se pueden iniciar por:</p> <ol style="list-style-type: none">1. Solicitud presentada por COCODES o grupos de vecinos organizados (comités de vecinos)2. Propuestas o iniciativas del Concejo Municipal3. Solicitud presentada por cualquiera de las dependencias municipales
Jefes de unidades organizativas o dependencias municipales	2	<p>Debe llenar en duplicado la solicitud o pedido de bienes, productos, suministros y/o servicios forma FORMULARIO SOLICITUD DE BIENES en el que debe describir lo que requiere, indicando la cantidad, descripción detallada del bien que se necesita y su justificación, deberá firmarla y presentarla al Encargad@ de Compras.</p>
Concejo Municipal	3	<p>Conoce la necesidad de efectuar limpieza de los fondos de ríos, con las especificaciones técnicas del caso que le presente el jefe de unidad o dependencia, con las observaciones de la oficina de medio ambiente municipal. Si aprueba la ejecución de los trabajos autoriza al alcalde municipal a coordinar las actividades.</p>
Alcalde Municipal	4	<p>Ordena la ejecución de trabajos al encargado de servicios públicos, indicando el tiempo estimado en que los mismos deben ejecutados en su totalidad, según la estimación realizada por la dirección municipal de planificación.</p>
Encargado de Servicios Públicos	5	<p>Coordina trabajos con personal y maquinaria municipal, como retroexcavadora, camiones de volteo, pilotos, operadores y personal del área de obra gris.</p> <p>Presenta al alcalde municipal informe de trabajos realizados dejando evidencia con videos y/o fotografías que muestren el momento o mementos en que se ejecutaron los trabajos en los ríos de esta jurisdicción.</p>
Alcalde Municipal	6	<p>Conoce informe y lo presenta al concejo municipal para su conocimiento.</p>



DIAGRAMA DE FLUJO





MODALIDAD PROVEEDOR UNICO

PROCEDIMIENTO

NORMATIVA

NORMA	La modalidad de adquisición con proveedor único es, en la que el bien, servicio, producto o insumos a adquirir, por su naturaleza y condiciones, solo puede ser adquirido de un solo proveedor.
BASE LEGAL	Art. 43 inciso c) Ley de Contrataciones del Estado y sus Reformas Art. 28 del Reglamento de la Ley de Contrataciones del Estado y sus Reformas
ESTÁNDAR DE CALIDAD	La adquisición utiliza la modalidad de proveedor único y se sirve del sistema GUATECOMPRAS.
INDICADOR	Adquisición por proveedor único.
FÓRMULA	Número de adquisiciones por proveedor único efectivas / Número total de adquisiciones por proveedor único.

En todos los casos para el presente Manual, DAFIM debe entenderse como Dirección de Administración Financiera Municipal adscrita a la estructura organizacional de la municipalidad



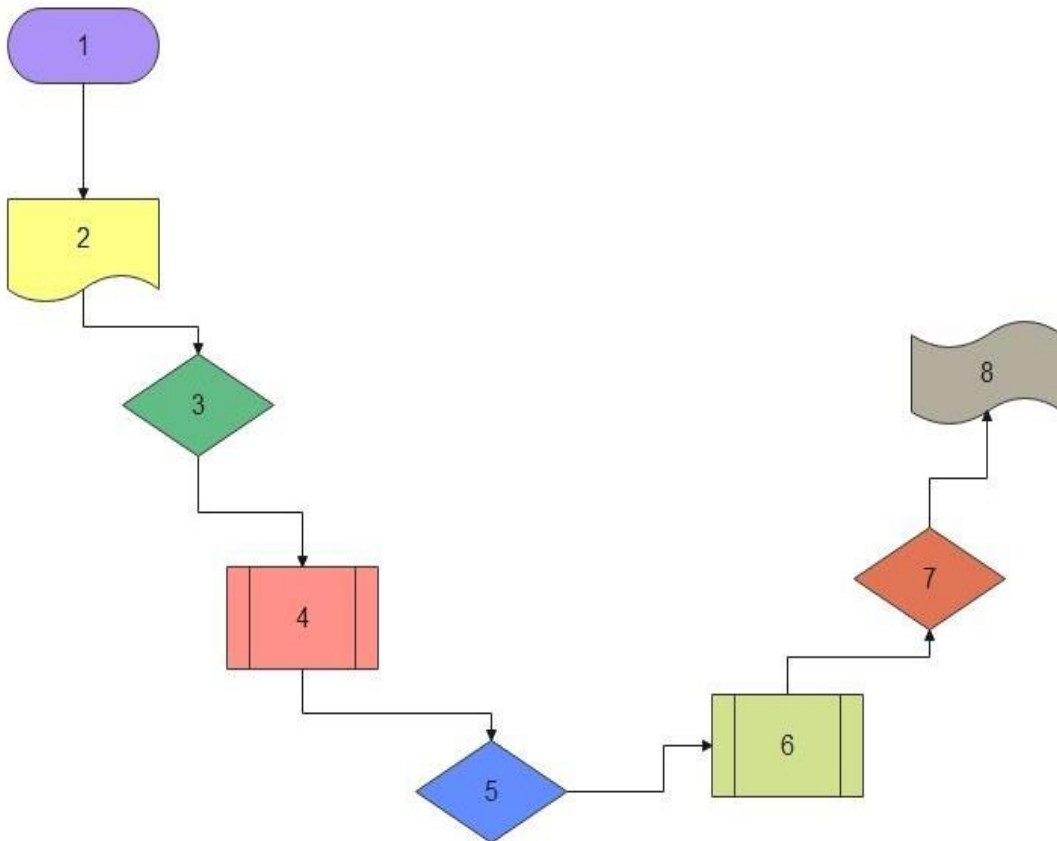
PROCEDIMIENTO

AUTORIDAD COMPETENTE	No. PASO	OPERACIÓN
Jefes de unidades organizativas o dependencias municipales	1	Debe llenar en duplicado la solicitud o pedido de bienes, productos, suministros y/o servicios forma FORMULARIO SOLICITUD DE BIENES en el que debe describir lo que requiere, indicando la cantidad y unidad de medida, deberá firmarla y presentarla al Encargad@ de Compras.
Encargad@ de Compras	2	Recibe la solicitud o pedido de bienes, productos, suministros y/o servicios forma FORMULARIO SOLICITUD DE BIENES, la traslada al encargado de presupuesto.
Encargado de Presupuesto	3	Verifica y confirma si existe disponibilidad presupuestaria, y devuelve la solicitud al Encargad@ de Compras.
Autoridad Administrativa superior	4	<p>Conoce la necesidad (solicitud de la parte interesada) en la que el bien, servicio, producto o insumos a adquirir por su naturaleza y condiciones, solamente puede ser adquirido de un solo proveedor, discutiendo, aprobando y autorizando tal medida.</p> <p>Una vez determinado el monto estimado a que ascendería la contratación se deberá proceder según el procedimiento determinado para:</p> <ul style="list-style-type: none">• Compra de baja cuantía• Compra directa• Cotización• Licitación
Unidad ejecutora responsable	5	<p>Hará una publicación en el Diario Oficial, otra en uno de los diarios de mayor circulación en el país y en GUATECOMPRAS, invitando a los interesados en ofertar la contratación de los bienes, suministros o servicios solicitados, señalando día, hora y lugar para que presenten su disposición a ofertar.</p> <p>En dicha invitación se especificarán las características de lo que se desea adquirir y el plazo para presentar la manifestación de interés, el cual no podrá ser mayor de cinco (5) días hábiles a partir de la última publicación.</p>
Autoridad Administrativa superior	6	Designará una comisión receptora formada por tres miembros.
Comisión receptora	7	<p>Si a la hora señalada no concurren interesados o se presente uno solo, se hará constar en el acta de recepción, y la autoridad competente podrá contratar con el proveedor único.</p> <p>Si se presentare más de un oferente, la comisión receptora, después de levantar el acta respectiva, procederá de inmediato a rendir un informe escrito a la autoridad superior de la entidad interesada en la negociación para que proceda a efectuar la modalidad de adquisición aplicable, remitirá certificación del acta a la unidad ejecutora correspondiente.</p>
Unidad ejecutora responsable	8	Recibe la documentación de parte de la comisión receptora y publica en el sistema GUATECOMPRAS.



DIAGRAMA DE FLUJO

PROVEEDOR UNICO





POR UN CAMBIO DE ACTITUD MUNICIPAL

**ADMINISTRACIÓN
2020 – 2024**